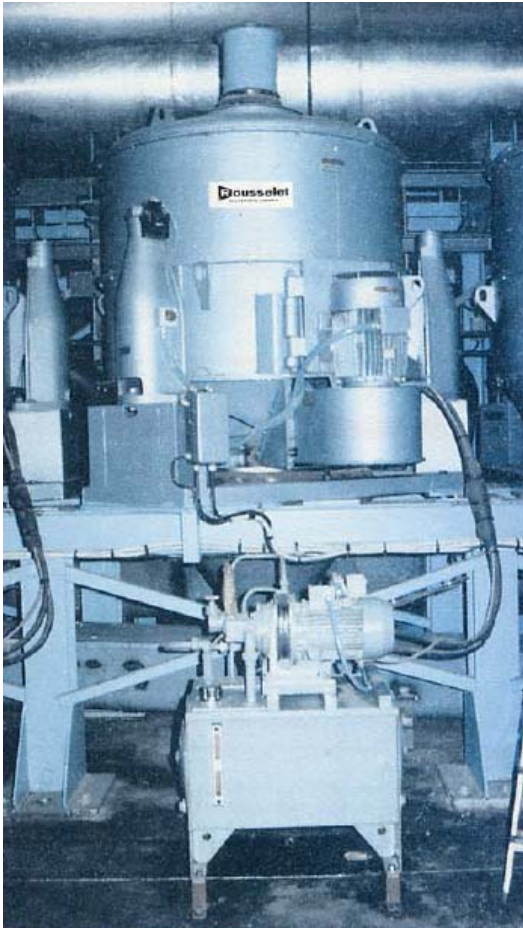




## KONTINUÁLNÍ ODSTŘEDIVÝ EXTRAKTOR (patentováno)

Pro sekaná masa, produkty rybiho průmyslu: po tepelném zpracování, kontinuální extrakce tuku z moučky

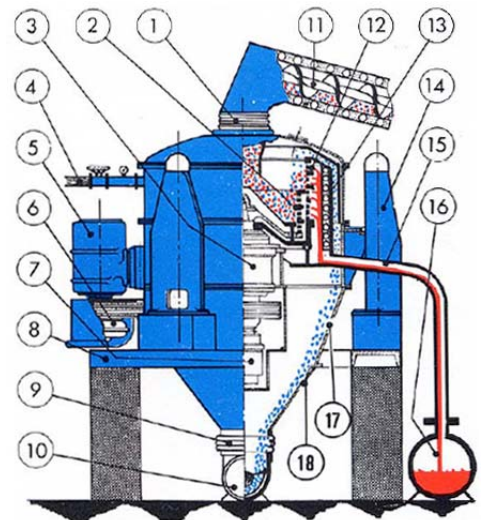


### Technická specifikace

- Odpružení ve 3 bodech
- Dvojitý plášť odděluje cirkulaci pevných částic a tuků
- Nepřímý parní ohřev
- Buben s vertikálním drážkováním poskytuje optimální vysoušení
- Rozběh zařízení pomocí hydraulické spojky
- Hydraulická jednotka řídí vertikální pohyb posuvného talíře
- Nastavení produkční rychlosti v závislosti na povaze zpracovávaného produktu
- Automatické řízené zastavení bubnu

### UMÍSTĚNÍ HLAVNÍCH KOMPONENT

1. Flexibilní napojení
2. Posuvný talíř
3. Ložiskové těleso s hydraulickým zdvihem
4. Přívod páry flexibilním napojením
5. Motor pohonu
6. Hydraulická rozběhová spojka
7. Rotační hydraulické těsnění
8. Základový rám odstředivky typu SCPC
9. Flexibilní vyprazdňovací potrubí
10. Výstupní dopravník
11. Podávací šnek
12. Drážkovaný buben
13. Trubkovnice ohřevu
14. Odpružení
15. Potrubí výstupu tuků
16. Sběrač tuků
17. Vyprazdňovací nádoba materiálů (kostí, ...)
18. Propojovací nádoba



Pro použití odstředivky je dále požadována parní nádoba, mlecí stroj a zařízení pro odstraňování částí kovů.

### Provoz

Dvoustupňový buben je opatřen vertikální mřížkou. Materiál je plněn dovnitř bubnu kontinuálně. Posuvný talíř se prostřednictvím hydraulického zařízení pohybuje střídavě nahoru a dolů, tímto materiál určen ke zpracování vytlačuje již odstředěný produkt nahoru přes okraj bubnu, v závislosti na frekvenci zdvihu talíře. Odstředěný materiál poté prochází vyprazdňovací nádobou do výstupního dopravníku k dalšímu zpracování. Tuky se shromažďují ve vnitřním vyhřívaném plášti a stékají výstupním potrubím. Výťažnost v procentech a výkon závisí na povaze materiálu, jeho tepelném zpracování, pomletí, obsahu vlhkosti a teplotě.

TYP	BUBEN			Výkony motorů		Hodinový výkon (pevný materiál + tuky) (kg)	Průměrný čas setrvání (tuky) (kg)	Celková hmotnost včetně hydraulické jednotky (kg)
	Otáčky ot./min	Průměr (mm)	Výška (mm)	Odstředivka (kW)	Čerpadlo hydraul. j. (kW)			
SCPC 90	900	900	450	10	5	0 - 2000	13 - 20%	3200
SCPC 120	750	1200	660	17	15	0 - 3500	13 - 20%	5200