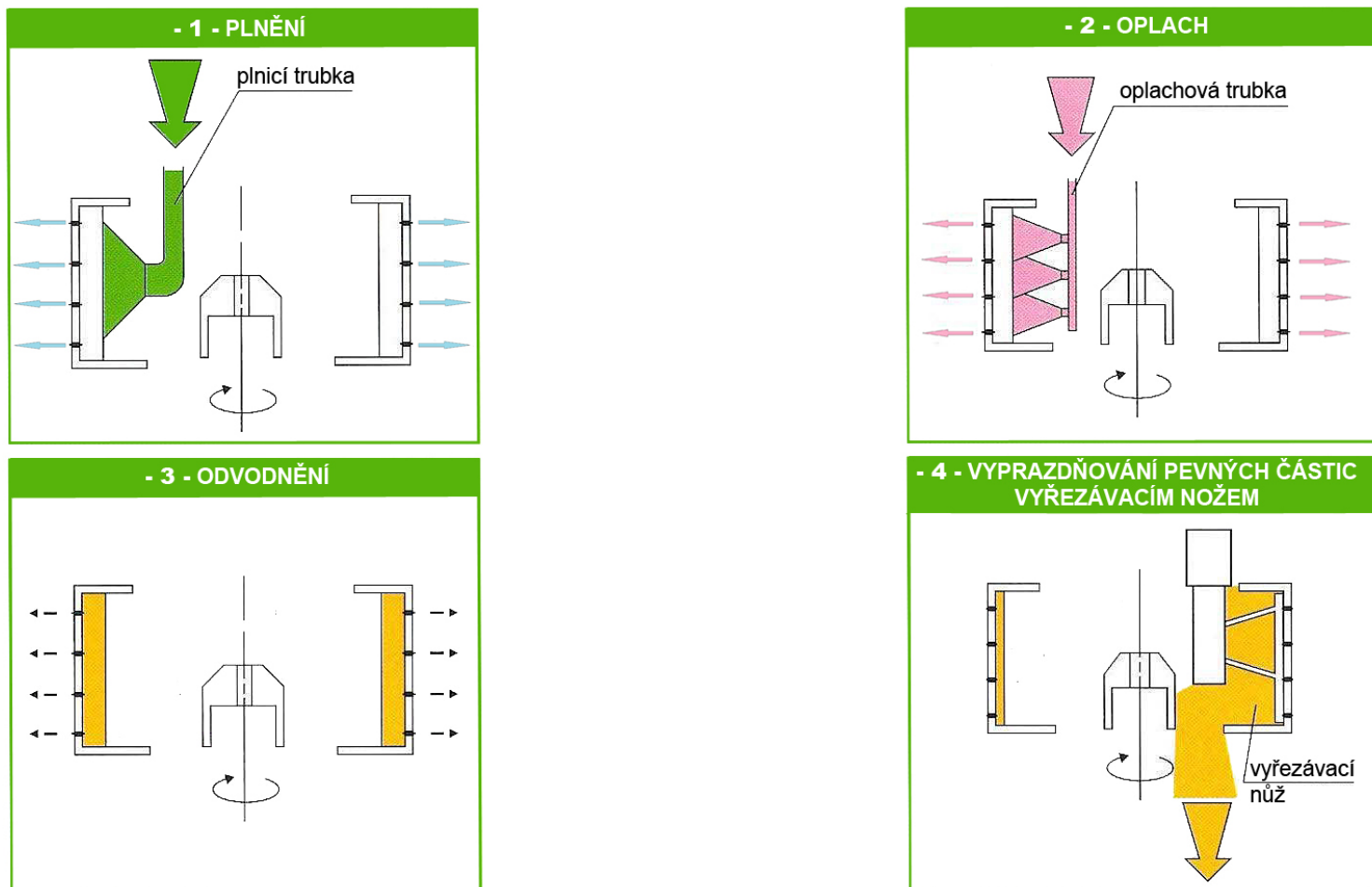


ETAPY JEDNOHO CYKLU VERTIKÁLNÍ FILTRAČNÍ BUBNOVÉ ODSTŘEDIVKY SE SPODNÍM VYPRAZDŇOVÁNÍM:

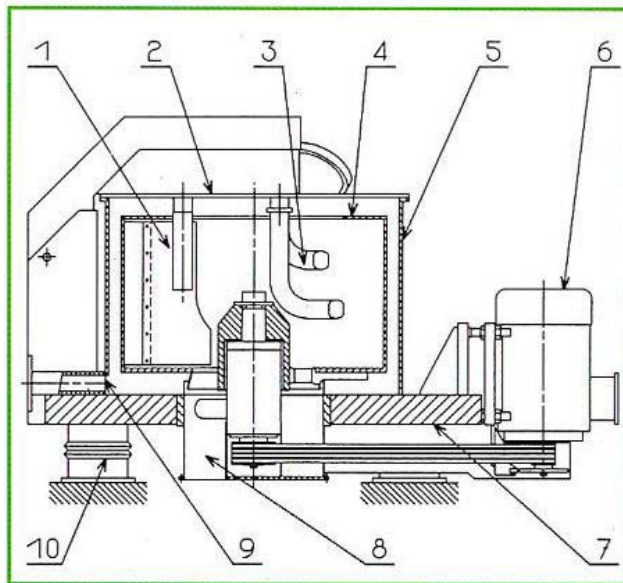


Obr. 1: Cyklus vertikální odstředivky se spodním vyprazdňováním

- 1) Plnění:** suspenze je přiváděna do rotujícího bubnu vyloženého filtrační tkaninou. Filtrační médium zachycuje pevné částice. Odstředivá síla vhání kapalinu přes filtrační koláč zachycených pevných částic a filtrační tkaninu. Filtrát (nebo také tzv. matečný louh) pak opouští buben skrz perforace po jeho obvodu.
- 2) Oplach:** oplachová kapalina, která je do bubnu vstřikovávána tryskami, prochází přes filtrační koláč zachycených pevných částic a filtrační tkaninu. Výtlačný efekt oplachové kapaliny očišťuje pevné částice a odstraňuje z nich zbytkové matečné louhy.
- 3) Odvodnění:** pro dosažení maximálně suchého koláče. Zbytkové kapaliny, které jsou odstředovány ze separovaných suchých částic, vytékají perforacemi bubnu.
- 4) Vyřezávání:** vyřezávací nůž se posouvá uvnitř rotujícího bubnu, za účelem vyprázdnění pevných částic do výsypného zařízení. Vyřezané pevné částice propadávají otevřením ve spodní části bubnu.

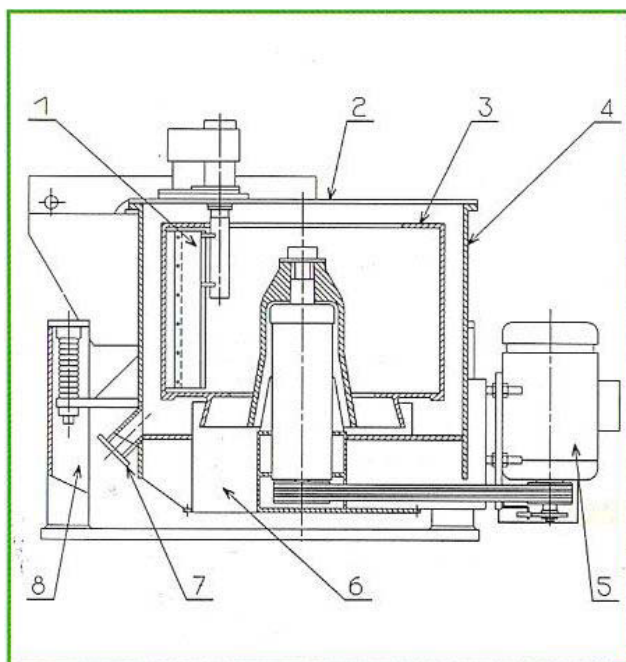
5) **Odstraňování zbytkové sedliny:** po každém vyřezání koláče na stěně rotujícího bubnu zůstává 6 - 10 mm ($\frac{1}{4}$ " - $\frac{3}{8}$ ") tenká vrstva. Při předsunuté pozici nože se používá vysokotlakého zdroje vzduchu nebo dusíku pro odstranění této zbytkové sedliny. Tato operace může být prováděna po několika cyklech odstředivky nebo po každém z nich.

PŘÍČNÉ ŘEZY VERTIKÁLNÍCH BUBNOVÝCH ODSTŘEDIVEK SE SPODNÍM VYPRAZDŇOVÁNÍM:



- 1 – Nůž
- 2 – Víko
- 3 – Plnicí trubka
- 4 – Buben
- 5 – Plášť
- 6 – Elektrický motor
- 7 – Základová deska
- 8 – Výstup pevných částic
- 9 – Výtok kapalin
- 10 – Vibrační izolátory

Obr. 2: Příčný řez vertikální bubnové odstředivky se spodním vyprazdňováním – na základové desce - typ RC



- 1 – Nůž
- 2 – Víko
- 3 – Buben
- 4 – Plášť
- 5 – Elektrický motor
- 6 – Výstup pevných částic
- 7 – Výtok kapalin
- 8 – Noha kloubu odpružení

Obr. 3: Příčný řez vertikální bubnové odstředivky se spodním vyprazdňováním – kloubový design - typ SC